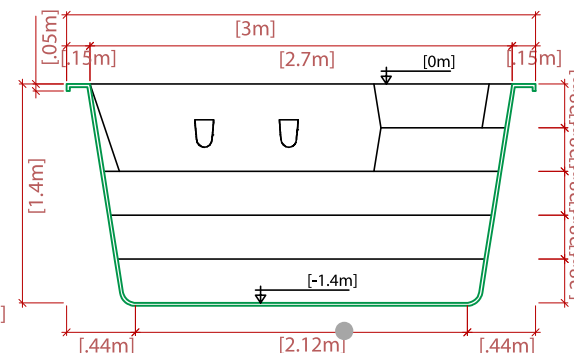
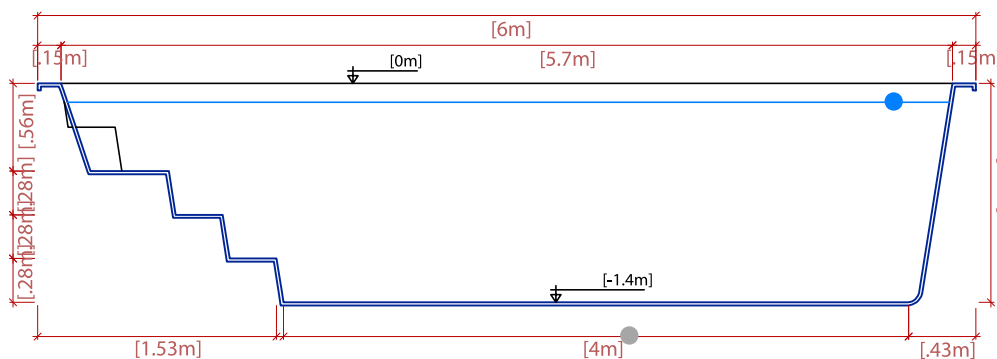


DESSINS TECHNIQUES



COUPE TRANSVERSALE



SECTION LONGITUDINALE

- ESCALIERS
- BANC
- PROFONDEUR
- SECTION LONGITUDINALE
- LA COUPE TRANSVERSALE
- MESURE INTERNE
- NIVEAU D'EAU

REMARQUE.:

- SANS ÉCHELLE
- CE MODÈLE PRÉSENTE DES SUPPORTS LE LONG DU BORD ET DES RENFORTS DISTRIBUÉS À UNE DISTANCE MOYENNE DE 45cm.



N°1 DE LA PISCINE FONCTIONNELLE

MERCI POUR LE

